

Mit Geschichte ...



... in die Zukunft



Die Karten und DVD's sind beim Landesamt für Geoinformation und Landentwicklung Baden-Württemberg (LGL) oder im Buchhandel erhältlich.



www.lgl-bw.de

Baden-Württemberg



LANDSAMT FÜR GEOINFORMATION UND LANDENTWICKLUNG



Orientierung im Raum 200 Jahre Maschine von Bohnenberger

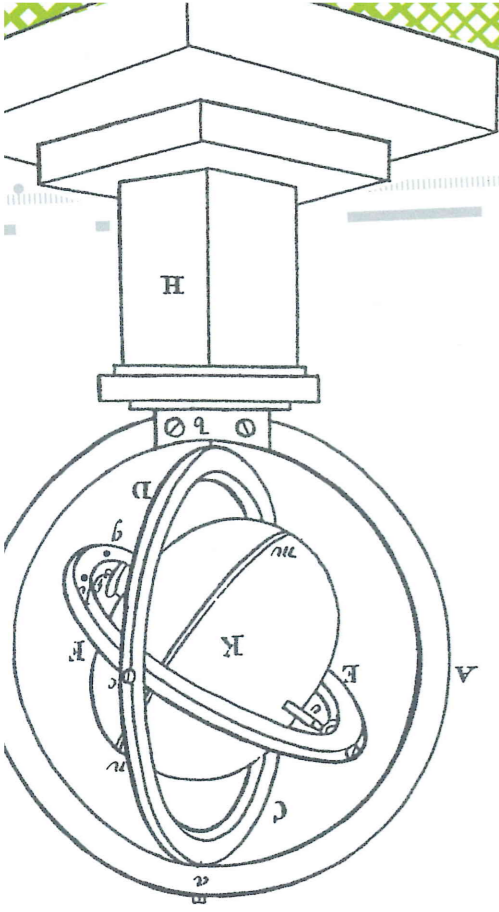
Ausstellung im Foyer Universitätsbibliothek Stuttgart

10. Dezember 2010 bis 29. Januar 2011

Mo - Fr: 8 - 21 Uhr, Sa: 10 - 16 Uhr

Auch im Jahreswechsel geöffnet. Eintritt frei!
www.uni-stuttgart.de/bohlenberger

Schutzgebühr 1,- €



**Forschungstag 2011
Lebenswissenschaften**

Fachvorträge – Workshops – Fachausstellung
 Programm und Anmeldung: www.bwstiftung.de/forschungstag
 Die Teilnahme ist kostenlos.

29. Juni 2011
 Neue Universität Heidelberg

**BADEN-
WÜRTTEMBERG-
STIFTUNG**
 Wir säen Zukunft

Biomedizin
 Proteomforschung
 Stammzellforschung

VERMESSUNG|hils

Öffentlich bestellte
 Vermessungsingenieure
 Beratende Ingenieure

Entwurfsvermessung
 Bauvermessung
 Ingenieurvermessung
 Katastervermessung
 Bauänderschließung
 Geoinformatik

Heusteigstraße 28 70180 Stuttgart Tel. 07 11 2 10 01-0 www.hils.net

Editorial

Willkommen zu "Orientierung im Raum – 200 Jahre Maschine von Bohnenberger".
 Mit dieser Ausstellung möchten wir Ihnen die Erfindung eines kleinen Demonstrations-
 instruments vorstellen, das im Lauf seiner späteren Rezeption neben seinem ursprung-
 lichen Charakter als Vorführobjekt zu einem wichtigen Instrument der Navigation, Fahrzeug-
 führung und Geodäsie wurde. Im Zuge der Miniaturisierung und Digitalisierung der Technik
 im Lauf des späten 20. Jahrhunderts verliert sich die Anschaulichkeit dieser Maschine
 dahingehend, dass in zahlreichen Geräten der Gegenwart ihre Verwendung dem Nutzer
 nicht mehr offensichtlich ist.

Die Maschine von Bohnenberger soll nicht ohne ihren historischen Hintergrund und gezeigt
 werden. Aus der Perspektive ihres Erfinders war sie nur ein kleines Hilfsmittel der Lehr-
 tätigkeit an der Universität Tübingen. Erst auf das Drängen seiner Kollegen hin veröffent-
 lichte Bohnenberger Schritte darüber. Sein Werk als Astronom und königlich bestellter
 Landesvermesser von Württemberg wird durch den Globus auf seinem Ölportrat reprä-
 sentiert. All diese Aspekte - die Vermessung des Landes, die Lehre von der Bewegung der
 Erde und die Navigationsgeräte aus der Linie der Bohnenbergerschen Maschine – dienen
 letztlich der Orientierung im Raum.

Wir hoffen, Ihr Interesse an dem einen oder anderen Thema unserer Ausstellung und am
 Erbe Bohnenbergers geweckt zu haben. Zur weiteren Lektüre empfehlen wir die Ausgabe
 2/2010 der Mitteilungen des Landesvereins DVW Baden-Württemberg.

Hubert Hügel, Stuttgart im November 2010



Grüßwort

Im Rahmen seiner Arbeiten zu einem experimentellen Nachweis der Erddrehung führte der französische Physiker Léon Foucault im Jahr 1852 den Begriff Gyroskop ein. Hiermit wird bis heute ein Gerät zur Beobachtung bzw. Messung von Drehbewegungen bezeichnet. Foucault untersuchte dabei nicht nur das nach ihm benannte große Fendel, sondern er befasste sich vorwiegend auch mit Kreiselgeräten.

Grundlage hierfür war ein Instrument, das heute als kardanisches gelagerter Kreisel bezeichnet wird und das auf J.G.F. Bohnenberger (1765-1831), Professor für Physik, Mathematik und Astronomie an der Universität Tübingen, zurückgeht. Bohnenberger entwickelte diese Vorrichtung zunächst, um in seinen Vorlesungen Kreiseleffekte und vor allem die Präzessionsbewegung der Erdoberfläche demonstrieren zu können. Noch bevor er 1817 darüber selbst publizierte, wurde sein Instrument begierig von seinen Fachkollegen aufgenommen und verbreitete sich innerhalb weniger Jahre besonders in Frankreich. Um 1830 war es vermutlich schon weltweit in physikalischen Sammlungen zu finden.

Auf der Basis von Foucaults Arbeit und damit Bohnenbergers Instrument entstanden so zentrale Navigationsinstrumente wie der künstliche Horizont, der Kreiselkompass oder der Kurskreisel bis hin zu inertialen Navigationsanlagen. Weiter geht die Stabilisierung von Satelliten mit Drallrädern auf das Prinzip des kardanisches gelagerten Kreisels zurück, und schließlich hat auch die Entwicklung mikromechanischer Kreisel ihre Wurzel in dieser klassischen Kreiseltechnik. Die genauesten Gyroskope, die jemals gebaut wurden, befinden sich an Bord des Satelliten Gravity Probe B und werden derzeit benutzt, um einen wichtigen Teil von Einsteins Allgemeiner Relativitätstheorie experimentell nachzuweisen. Bohnenbergers Instrument, „die Maschine“, wie er es selbst nannte, legte damit eine zentrale Grundlage für sehr anspruchsvolle, bedeutende technische Errungenschaften wie beispielsweise die bemannten Mondlandungen oder moderne Fahrzeugstabilisierungssysteme im Automobilbereich.

Neben seinen wissenschaftlichen Experimenten zur angewandten Astronomie setzte J.G.F. Bohnenberger sich ebenso mit geodätischen und kartographischen Problemen auseinander. Als junger Pfarrvikar in Calw-Altburg entstand die Idee zur Anfertigung einer „genauen Karte von dem Herzogtum Württemberg“. Hierzu führte er trigonometrische Arbeiten aus, die die Grundlagen für das erste Blatt „Calw“ der „Charte von Württemberg“ bildeten. Nach seiner Berufung an die Universität Tübingen bot er in der vorlesungsfreien Zeit umfangreiche Erkundungs-, Meß- und Zeichentätigkeiten für die Studierenden an, um die „Charte von Württemberg“ weiter zu entwickeln. Er galt als „praktischer Astronom, großer Geometer, Physiker und Zeichner, der die gründlichsten theoretischen Kenntnisse mit großer praktischer Geschicklichkeit und vielem Kunstfleiß“ verband. So konnte Bohnenberger zwischen 1798 bis 1810 große Teile der „Charte von Schwaben“ im Maßstab 1 : 86400 herausgeben. Ab 1818 bis zu seinem Tod war er wissenschaftlicher Leiter der württembergischen Landesvermessung. Die Grundlagen für diese Arbeiten legte er in einer Publikation (1826) nieder, die für viele anschließende Vermessungsarbeiten in Europa prägend war. Nach aktuellen Untersuchungen jährt sich die Erfindung der Maschine von Bohnenberger im Jahr 2010 zum 200. Mal. Aus diesem Anlass wurde an der Universität Stuttgart eine Fachausstellung aufgebaut, die in der **Universitätsbibliothek vom 10. Dezember 2010 bis 29. Januar 2011** zu sehen ist. Ihre Exponate sind in diesem kleinen Katalog enthalten.

Dieter Fritsch, Jörg Wagner





**BERTHOLD LEIBINGER
STIFTUNG**

Die vier Förderschwerpunkte der Berthold Leibinger Stiftung liegen in den Bereichen Wissenschaft, Kultur, Kirche und Soziales.

Im Bereich Wissenschaft vergibt sie seit dem Jahr 2000 alle zwei Jahre den international ausgeschriebenen Berthold Leibinger Innovationspreis für angewandte Lasertechnologie. Zudem würdigt die Stiftung seit 2006 alle zwei Jahre herausragende

Forschungsarbeiten zur Anwendung oder Erzeugung von Laserlicht mit dem Berthold Leibinger Zukunftspreis. Weitere aktuelle Projekte dieses Bereichs sind eine Dauerausstellung zum Thema „Licht als Werkzeug“ im Deutschen Museum in München sowie die Einrichtung der Stiftungsprofessur „Wirkungsgeschichte der Technik“ an der Universität Stuttgart.

Im Bereich Kultur unterstützt die Stiftung vor allem Theater und Musik, dazu kommen Förderaktivitäten für Kirche und soziale Einrichtungen.

Alle Förderbereiche zusammengekommen hat die Berthold Leibinger Stiftung in den zurückliegenden Jahren über 200 Projekte mit mehr als 5 Millionen EUR unterstützt. Die Stiftung wurde 1992 von Professor Berthold Leibinger mit privaten Mitteln gegründet.



Adolf Würth GmbH & Co. KG
74650 Künzelsau
Tel.: +49 7940 15-0
Fax: +49 7940 15-1000
www.wuerth.de



Im Reihersbruch 3, D-66386 St. Ingbert
Internet: www.imar-navigation.de
Kontakt: sales@imar-navigation.de

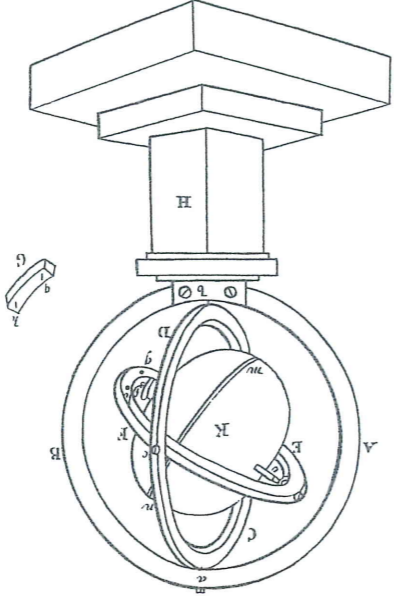
IMAR GmbH - Kreiselmeßsysteme
IMAR, Gesellschaft für inertielle Meß-, Automations- und Fertigungszentrum in St. Ingbert/Deutschland und ist ein führender Anbieter im Bereich der Entwicklung und Fertigung inertialer Navigations-, Meß- und Stabilisierungssysteme. IMAR fertigt und entwickelt Kreisel Sensoren und Systeme für Kunden in den Bereichen Industrie, Automotive, Vermessungswesen und Forschung sowie für Verteidigungsaufgaben (Luft, Land, See, Space) und ist international tätig.

Maschine von Bohnenberger

Konzeptzeichnung und Beschreibung einer Maschine zur Erläuterung der Gesetze der Erdumrdrehung und der Veränderung der Erdachse.
Die Zeichnung sieht einen eckigen Sockel und ein zusätzliches Gewicht vor.
Durch das Gewicht wurde die Anziehungskraft der Sonne in diesem Modell ersetzt.



„Bohnenberger-Maschine“
Im Dezember 2004
im Bestand des Tübinger
Keppler-Gymnasiums
wiederentfunden.
Höhe 16,2 cm.
Bei den heute noch erhaltenen Exemplaren handelt es sich vermutlich um Repräsentationsausgaben mit Offenbleikugeln und Edelholzstäben.
Das Gewicht fehlt heute.



In: „Tübinger Blätter für
Naturwissenschaften und Arzneykunde 3“,
S. 72-83, Bohnenberger, 1817.



**Ölgemälde von Johann Gottlieb
Friedrich Bohnenberger
(1765 - 1831)**

Es wurde im Todesjahr 1831 vom
Kunstmaler Stirnand geschaffen.
Im Hintergrund befinden sich ein
Globus und zwei Bände von Bohnen-
bergers Werken, die „Astronomie
– 1811“ und die „Anfangsgründe der
Höheren Analysis – 1812“

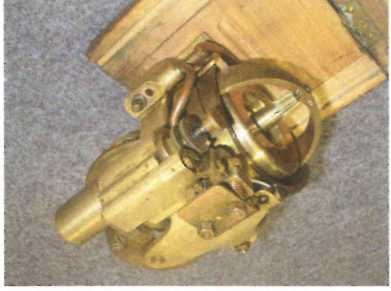
Kronorden mit Band (ca. 1818)

Von seinem Vater – dem Pfarrer und
Physiker Gottlieb Christoph Bohnen-
berger – stammt ebenfalls eine
Maschine. Dabei handelte es sich
um eine Influenzmaschine zur
Erzeugung hoher elektrischer
Spannungen.

Leihgabe von Familie Matthecka/Paulus
Höhe 75 cm, Breite 65 cm

„Geradlaufapparat“ eines Torpedos aus dem ersten Weltkrieg.

Das Kernstück der unmittelbaren Steuerung wird durch ein Gyroskop gebildet.



Prof. Jörg Wagner, Institut für Raumfahrtssysteme, Universität Stuttgart
Leihgabe von Gustav Thorban, Satteldorf

Kreiselkompass nach Anschütz-Einstein

Kreiselkompass aus der Fabrikation
des Hauses Anschütz-Kaempfe.
Stärkster Konkurrent zur Kreisel-
produktion von Sperry.



Boris Milkautsch / Werkstatt für Photographie / Universität Stuttgart
Aus der Kreiselversammlung am Institut für Raumfahrtssysteme, Universität Stuttgart.

Für die Förderung von Wissenschaft, Forschung und Lehre hat der Putzmeister Firmengründer alle Anteile seines Unternehmens 1998 in die Gemeinnützige Stiftung KSG eingebracht.

Die Förderung junger Menschen konzentriert sich auf drei Schwerpunkte:

1. Lehrstuhl Entrepreneurship an der Universität Hohenheim (<http://seh.stue.de/hochschulportal/seh>)

2. Lehrstuhl Windenergie an „seiner“ Universität Stuttgart (<http://www.ifb.uni-stuttgart.de/index.php/institut/41-stiftungslehstuhl-windenergie-swe>)

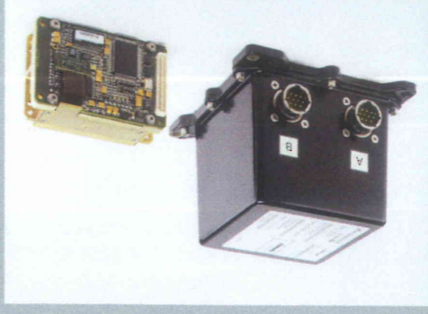
3. Förderung der Weltethos-Idee in der Wirtschaft mit Professor Küng/Tübingen (www.weltethos.de)

Hinzu kommen kleinere Stiftungen für lokale Orchester und Gemeinden und wissenschaftliche Forschungsarbeiten in den genannten Bereichen. Jährlich werden dafür seit 1998 ca. 800.000 Euro als unternehmerisches Stiften von der KSG ausgegeben. (Siehe www.karl-schlecht.de/stiftungen/ksq.html)

Aichtal, 101123
Dipl.-Ing. Karl Schlecht
Prof. h.c. Senator h.c.

Sagem Navigation GmbH
Gottlieb-Daimler-Str. 60
71711 Murr
Telefon: +49 (0)7144/8114-0
Fax: +49 (0)7144/8114-22
info@sagem-navigation.de
www.sagem-navigation.de

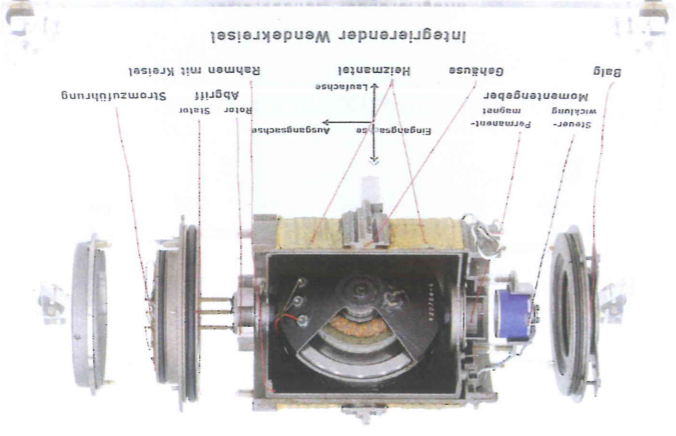
Die Sagem Navigation GmbH ist ein Tochterunternehmen der Sagem Défense Sécurité, eines Mitglieds des SAFRAN-Konzerns in Frankreich. Sagem Navigation entwickelt und fertigt Sensoren und Geräte für die Inertiale Navigations-, Mess- und Regeltechnik.
Mit über 3000 industriell gefertigten Faserkreiseln pro Jahr nimmt die Firma auf diesem Gebiet eine führende Rolle in der Welt ein. Sagem Navigation ist als Herstellungs- und Wartungsbetrieb gemäß den



Regulieren EASA Part 21 und EASA Part 145 zertifiziert. Das Unternehmen entwickelt alle Schlüsselkomponenten, wie integriert-optische Schaltkreise und Opto-Hybride im eigenen Hause. Grundlage für die Fertigung der Inertialsensoren ist die Herstellung aller optischen Module in hoher Stückzahl. Darüber hinaus unterstützt Sagem Navigation die Muttergesellschaft im deutschsprachigen Raum bei Vertrieb, Kundenunterstützung und bei der logistischen Betreuung ihrer Produktpalette

Integrierender Wendekreisel

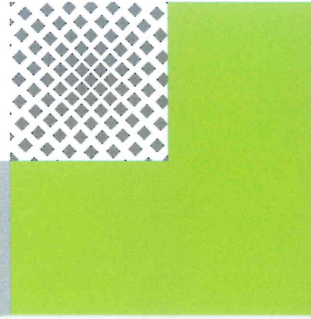
Hersteller und Jahr unbekannt.



Boris Miklausch / Werkstatt für Photographie / Universität Stuttgart
Aus der Kreiselsammlung am Institut für Raumfahrtssysteme, Universität Stuttgart.

Künstlicher Horizont

Hersteller und Jahr unbekannt.

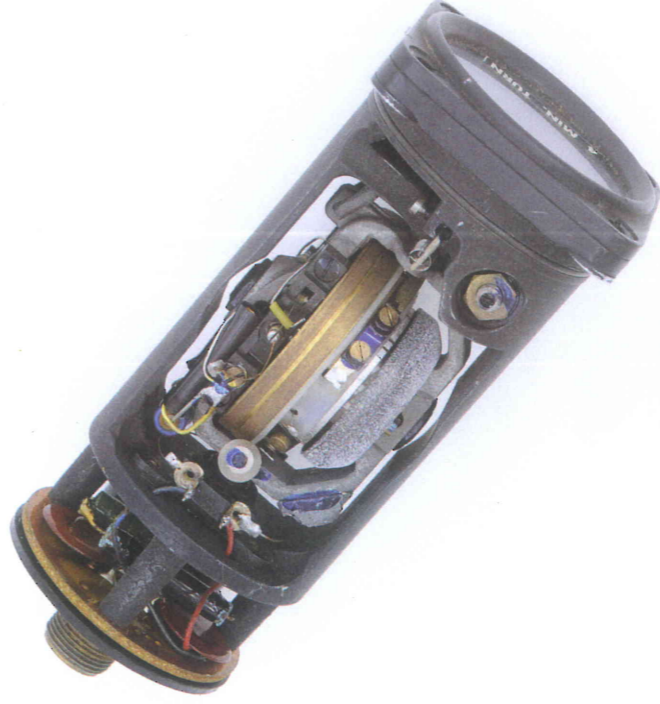


Elektrischer Wendezeiger

Hersteller: Wahrscheinlich Apparatebau Gauting
Jahr: unbekannt

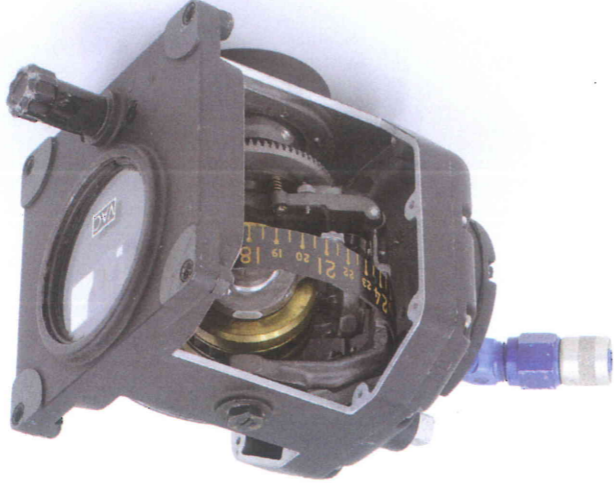


Boris Miklausch / Werkstatt für Photographie / Universität Stuttgart
Aus der Kreiseisammlung am Institut für Raumfahrtssysteme, Universität Stuttgart.

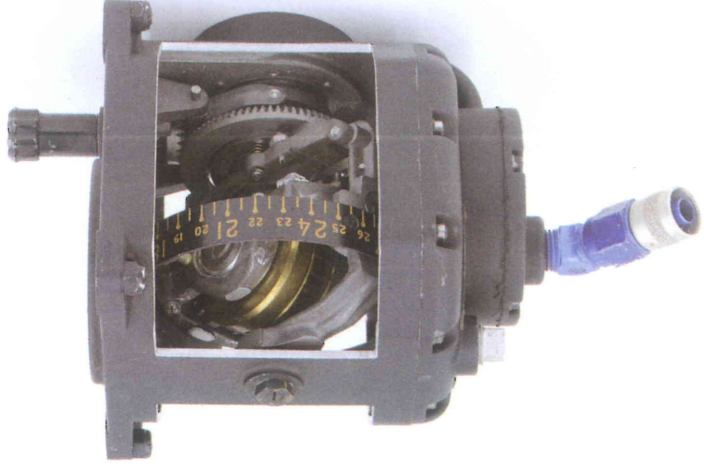


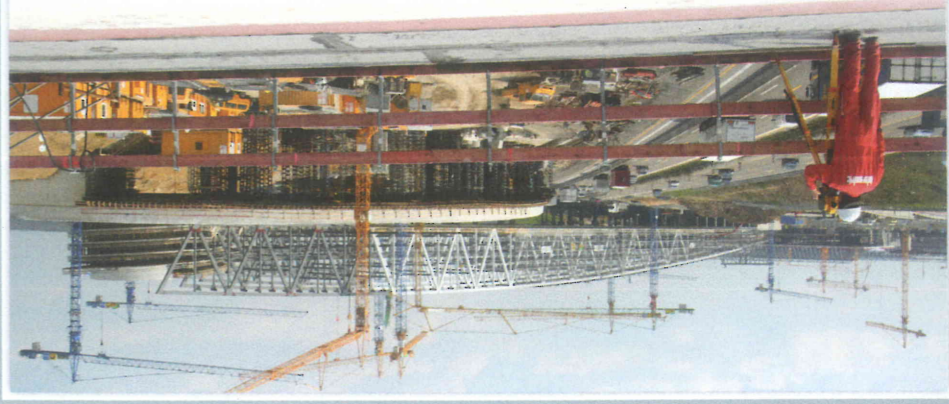
Kurskreisel

Dieses Gerät wurde pneumatisch angetrieben.
Hersteller: Ternstedt Manufacturing Division, General Motors Corporation Detroit Michigan.
Jahr: unbekannt



Boris Miklausch / Werkstatt für Photographie / Universität Stuttgart
Aus der Kreiseisammlung am Institut für Raumfahrtssysteme, Universität Stuttgart.





DAS RICHTIGE MASS...

... in Entwurfsvermessung, Bauvermessung und bei der baubegleitenden Bestandsdokumentation erhöht die Sicherheit von Planung, Bau und Betrieb, senkt dadurch die Risiken und somit die Gesamtkosten.

I Vermessung | Geotechnik | Geoinformatik | Entwicklung |

intermetric
Das richtige Maß

intermetric GmbH | Industriest. 24 | 70565 Stuttgart | T 0711 780039-2 | www.intermetric.de

Seit 1978 hat sich IGI auf die Integration von Sensorsystemen, GNSS (Global Navigation Satellite System) und INS (Inertial Navigation System) unterstützten Geräten zur Flugführung und zum Sensor Management. IGI bietet heute zusätzlich LiDAR-, Luftbildkamera- und Thermalkamera-Systeme an.

Mit einem Team an hochqualifizierten Wissenschaftlern, Ingenieuren und Technikern deckt IGI ein breites Spektrum von Fachwissen im Bereich Optik, Elektronik, Mechanik, Softwareentwicklung und Analytik ab. Mit über 30 Jahren an Erfahrung bietet IGI nicht nur die Integration von verschiedenen Sensoren, sondern auch komplette Sensorsysteme für luftgestützte und mobile terrestrische Aufgaben an.



www.igi-systems.com

Kurskreisel

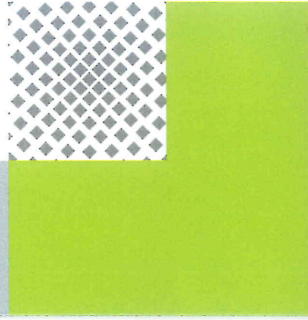
Ein elektrischer Kurskreisel der Bauart Siemens-LGW
Hersteller: Luftfahrtgerätewerk Hakenfelde GmbH, Jahr: unbekannt



Ein Kurskreisel S.F.I.M.
Hersteller: BEZU, Frankreich, Jahr: unbekannt

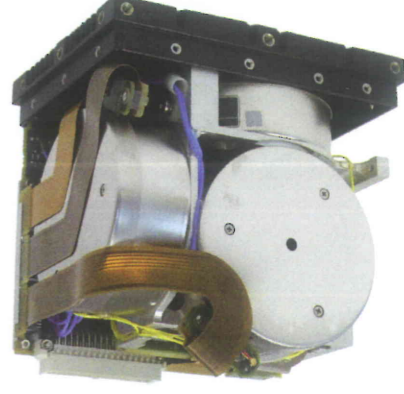


Boris Milkautsch / Werkstatt für Photographie / Universität Stuttgart
Aus der Kreiselammlung am Institut für Raumfahrtssysteme, Universität Stuttgart.



Inertiale Messeinheit

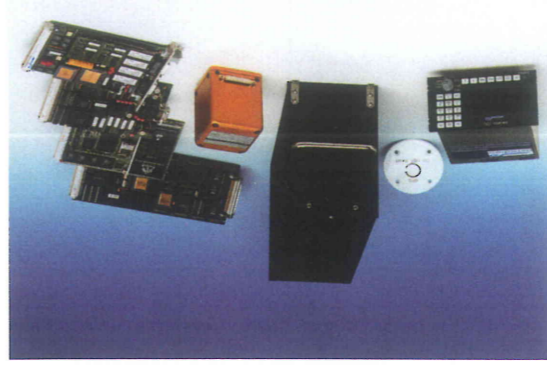
Typ: IMU-11e
Hersteller: IGI mbH, Kreuztal
Zusammen mit GPS hochgenaue Bestimmung der Elemente der äußeren Orientierung ($x, y, z; \omega, \phi, \kappa$) in der Luft (Bildflug, Laser-Scanning) und am Boden (Mobile Mapping).



Leihgabe von der Ingenieur-Gesellschaft für Interfaces mbH

Integriertes Navigationssystem

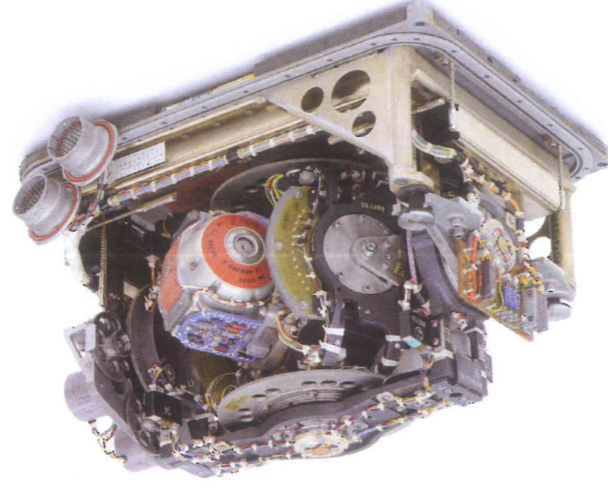
(Luftfahrzeuglassen)
Typ: AeroNav
Hersteller: Aerodata AG, Braunschweig



Leihgabe von Aerodata AG, Braunschweig

Trägheitsnavigationssystem LN-3

Für den deutschen Starfighter entwickeltes Inertialnavigationssystem. Eine kardanisch aufgehängte Metallplatte mit drei hochpräzisen Beschleunigungsmessern, die durch zwei kreiselunabhängig von Flugzeugmanövern immer parallel zur Erdoberfläche gehalten werden kann. Mit Hilfe eines Computers können Lage, Beschleunigung, Geschwindigkeit und zurückgelegte Strecke eines Flugzeugs gemessen werden.
Hersteller: Plat/Litf (deutsche Tochter von Litton)
Jahr: etwa 1961



Boris Miklautsch / Werkstatt für Photographie / Universität Stuttgart, Leihgabe von der Ingenieur-Gesellschaft für Interfaces mbH



Your trusted source for TELDIX® Satellite Stabilization Wheels

- > More than 4,400 combined years of successful orbital operation
- > Premier European manufacturer

rcd-space@rockwellcollins.com

Rockwell Collins

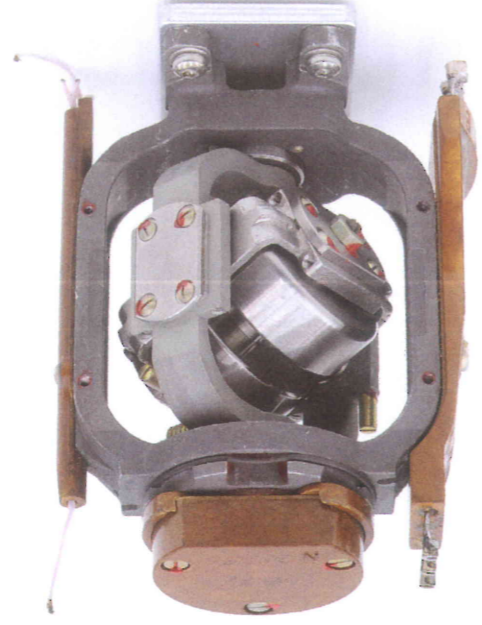
BECKER-TEAM

Technische Fahrzeugbetreuung · Fahrzeugtransporte
 Eventplanung · Quantya-Vertrieb · Segway-Vertrieb

71332 Waiblingen
 Dieselstr. 21
 www.autobeckerwv.de
 abecker@autobeckerwv.de

Flugkörperkreisel

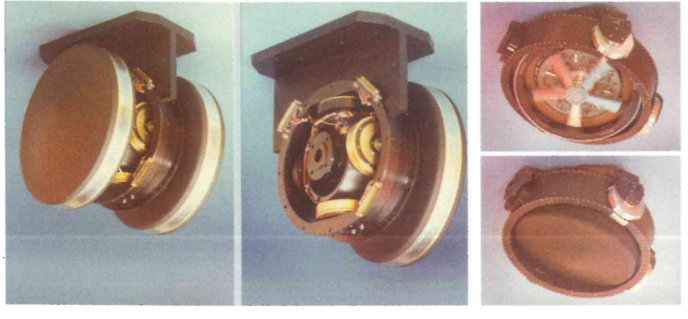
Aus russischer Produktion für die Einmalverwendung, Nachbau in Anlehnung an die Technik der Aggregat 4 (A4).
 Herkunft: Peenemünde.



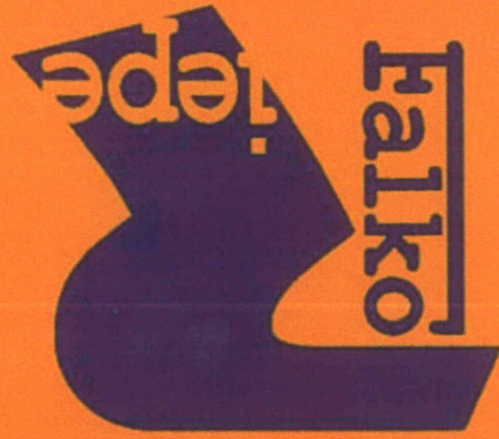
Boris Miklautsch / Werkstatt für Photographie/
 Universität Stuttgart, Leihgabe von der
 Ingenieur-Gesellschaft für Interfaces mbH

Drill- und Reaktionsräder

Zur Ausrichtung von Satelliten und Weltraumstationen wird vielfach der stabilisierende Kreiseleffekt ausgenutzt. Ein Satellit kann dabei als Ganzes in Rotation versetzt werden, oder er stützt sich wie auch bei Weltraumstationen an drehbaren Scheiben ab. Diese Rotoren können fest in den Satelliten eingebaut sein oder aber wie bei der Maschine von Bohnenberger über Kardanrahmen mit dem Flugkörper verbunden sein. Abgebildet ist ein Kreiselsystem der Firma Rockwell.Collins Deutschland mit zwei kardanisch gelagerten Kreiseeln, wie sie in ECS und MARECS Satelliten Verwendung finden (Markenname Teldix).



Leihgabe von der Rockwell Collins Deutschland GmbH



TEAMWORK FOR YOUR EXHIBITION

MUSEUMSREIF!®



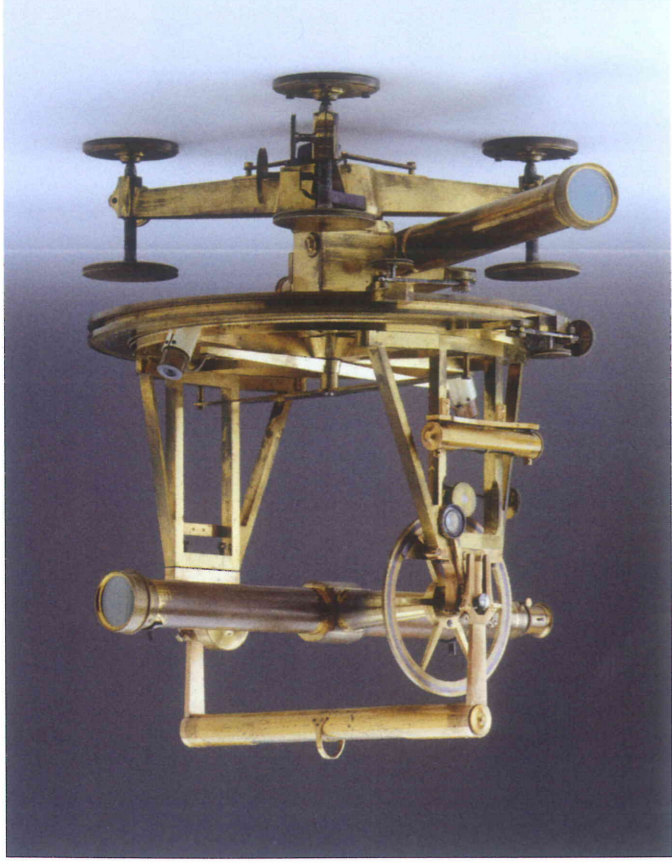
MUSEUMSREIF GmbH
Bielefeld + Bremen
Tel. 0521 - 52 51 93 0
www.museumsreif.com

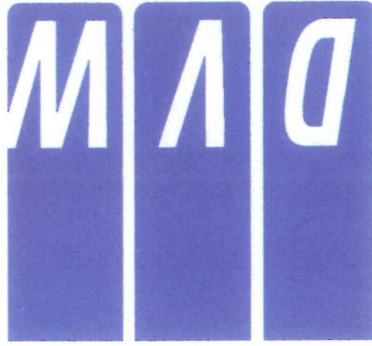
Von der ersten Idee bis zur Eintrittskarte!

Gerät zur präzisen Messung eines Winkels zwischen zwei Strecken. Durch wiederholte Messung desselben Winkels (daher „Repetition“) und Teilung des Gesamtwinkelwertes durch die Anzahl der Wiederholungen erreichte man eine höhere Genauigkeit, da die Fehler einer einzelnen Messung an Gewicht verloren.

Repetitionstheodolit

Foto: Peter Frankenstein, Hendrik Zwietsch; Landesmuseum Württemberg, Stuttgart
Leihgabe vom Landesamt für Geoinformation und Landentwicklung Baden-Württemberg





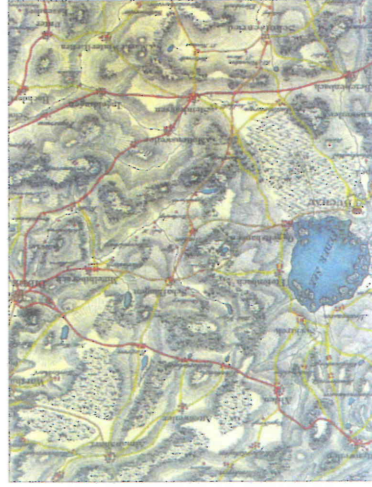
Deutscher Verein für Vermessungswesen e.V. -
Gesellschaft für Geodäsie, Geoinformation
und Landmanagement

Landesverein
Baden-Württemberg e.V.

Heft 2/2010 | 57. Jahrgang | ISSN 0940-2942

Mitteilungen

Bohnenberger und die Sattelzeit	7
M. KLEMM	
Die Mathematischen Wissenschaften an der Universität Tübingen von Anfang des 18. Jahrhunderts bis zu Bohnenbergers Tod	27
J. WAGNER A. TRIERENBERG	
Ursprung der Kreiselseltechnik: Die Maschine von Bohnenberger	46
A. TRIERENBERG J. KOST	
J. G. F. Bohnenberger und seine Mechaniker	60
H. FISCHER	
Ignaz Ambros von Arman und die "Charte von Schwaben"	70
E. BAUMANN	
J. G. F. Bohnenbergers erstes geodätisch-kartographisches Werk	78
G. METZLER	
Die Organisation der Württembergischen Landesvermessung	114
AUS DEM LANDESVEREIN	
Berichte aus den Bezirksgruppen	127
HINWEISE UND MITTEILUNGEN	
Manuskriptregeln	139



Impressum

Herausgeber:
Universität Stuttgart
Organisationssteam Bohnenberger
Keplerstr. 17, 70174 Stuttgart
E-Mail: bohnenberger@ifp.uni-stuttgart.de
Internet: www.uni-stuttgart.de/bohnenberger

Redaktion:
Hubert Hügel, M. A. (verantwortlich)
Mit einem Grußwort von: Prof. Dr.-Ing. Dieter Fritsch (Institut für Photogrammetrie)
und Prof. Dr.-Ing. Jörg F. Wagner (Institut für Raumfahrtssysteme)
Mit Beiträgen von Giovanni Brullo.
Bilder:
Siehe Bildunterschriften
Ausstellungsorganisation:
Hubert Hügel, M. A.

Gestaltung und Bau der Ausstellung:
Jörg Werner, Museumsreife! und Falko Riepe, Riepe Ausstellungsbaubau sowie
Landesamt für Geoinformation und Landentwicklung Baden-Württemberg
Grafik:
Dipl.-Des. Mechtild Eickholt sowie
Landesamt für Geoinformation und Landentwicklung Baden-Württemberg
Druck:
Landesamt für Geoinformation und Landentwicklung Baden-Württemberg

November 2010

